

Ezi-action® SERVISNÍ SADA Service Kit

Určité chemikálie mohou být ke klapkám vyrobených z polyetylenu s nízkou hustotou (LDPE) a k těsnění agresivnější. Pokud se pumpují agresivnější chemikálie, je možné, že bude potřeba výměna klapek a těsnění. Pumpy se snadno opravují pomocí servisní sady.

Katalogové číslo

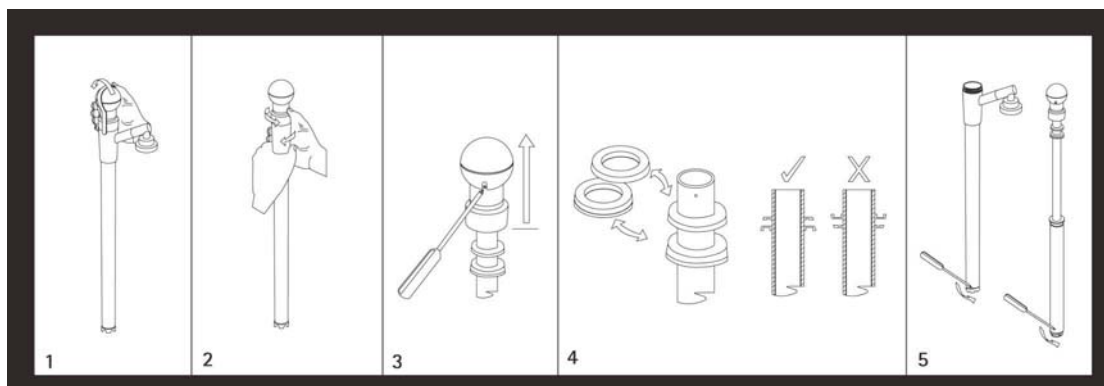
Servisní sada (polypropylen)	SKPP
------------------------------	------

Obsah:

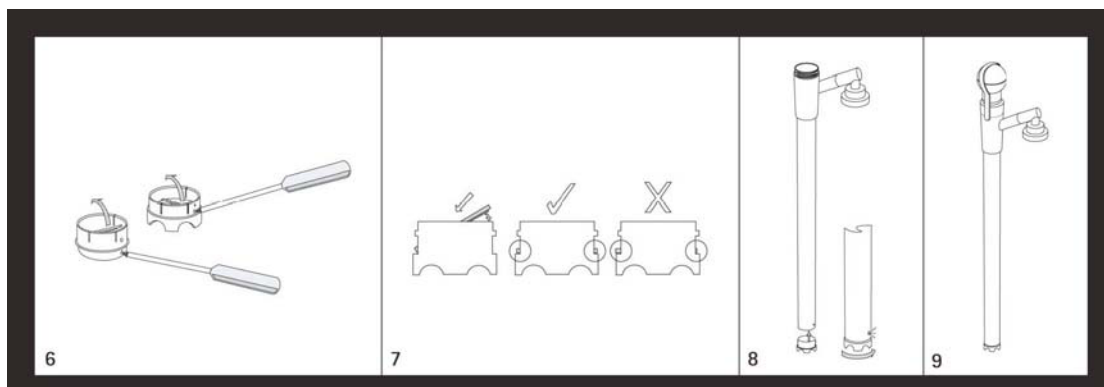
Těsnění hlavy pumpy	DP 40702
Těsnění stěrače pumpy	DP 40720
Klapka plunžrového pístu	DP 40704
Spodní klapka	DP 40707

Jestliže se objeví kapalina v okolí závitového připojení, je třeba vyměnit těsnění (viz kroky 1-4).

V případě selhání pumpy, když pumpa nepumpuje, vyměňte klapky (viz kroky 5-9).



Poznámka: Pro minimalizaci poškození výstupků držáku spodní klapky použijte kleště s 200 mm dlouhými čelistmi, které mají na konci 3mm hladkou plošku.



Pro více informací nás kontaktujte na: info@pumpy-cz.cz

Ezi-action®

Distributor

Ekotakt, s.r.o., V Lískách 1779/3, 140 00 Praha 4
Telefon: 261 710 264, 603 448 177